

Billet Aluminium Muffler Tandem Sty  
Silver / Black  
for KAWASAKI Z900RS (18)  
Part Number : 36-71-02 / 36-71-02B



36-71-02/201810C

この度は当社製品をお買い上げいただきまして誠にありがとうございます。  
取り付け、ご使用の際はこの取扱説明書をよくお読みになり、記載された内容を守ってご使用いただきますようお願いいたします。  
なお、本取扱説明書の警告、注意等を守れない場合、当社はいかなる責任も負いかねますので御了承ください。

お願い：  
製品の取り付けに関するお電話での対応は非常に困難な場合がございます。  
正確な取り付けとセッティングを行うために、車両と製品をお持ちになって知識と技術のあるオートバイ販売店様、またはお買い上げになった販売店様へまずはお相談ください。

ご注意

1. 取り付けは整備資格のある販売店または認証工場で行なってください。
2. 作業を行う際は、水平な場所で車両を安定させた状態で行なってください。
3. 各ボルトの締め付けはサービスマニュアルの規定トルクに準じて行ってください。
4. 走行前に各ボルトの締め付けを十分に行なってください。また、走行後も各部増し締めを行なってください。
5. 正しい取り付け、使い方などを守らない場合、商品の品質については保証しかねます。また当社は商品の品質にのみ責任を負うものであり、それ以外のどのような事項にも責任を負いかねますのでご了承ください。

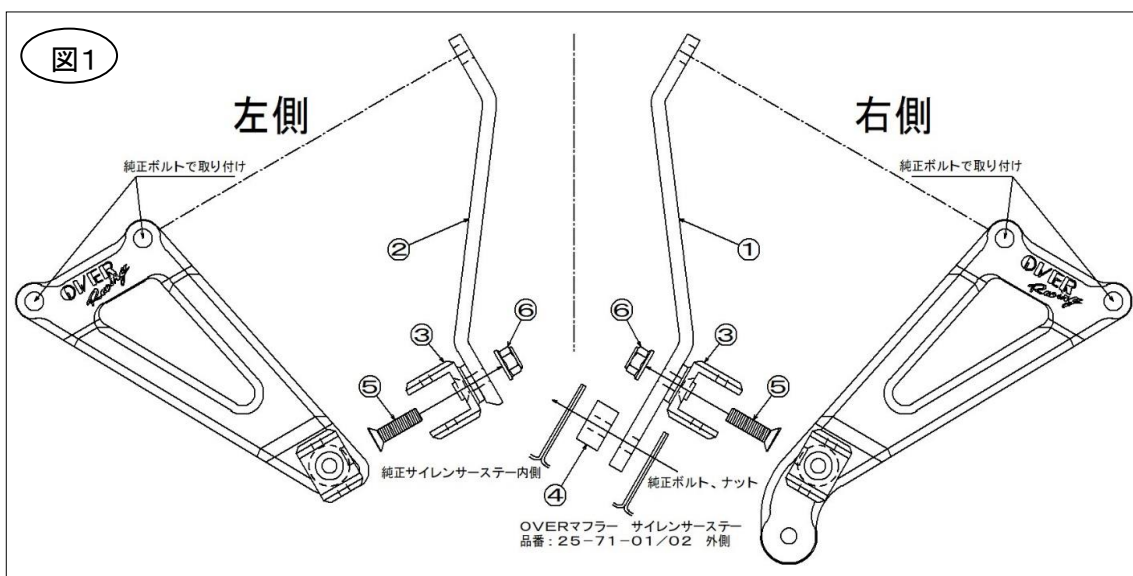
同梱パーツリスト

	サイズ	パーツ	Part	数/QT
①		マフラステー右	Muffler Sty R	1
②		マフラステー左	Muffler Sty L	1
③		タンデムブラケット	Tandem Bracket	2
④	φ 25x φ 8.2xL12	アルミカラー	Alumi Collar	1
⑤	M8x30	サラボルト	Bolt, Dish	2
⑥	M8	ロックナットフランジ付	Nut, Locking	2

\* 上図を参考に梱包内容をご確認ください。

取付方法

1. サーマニュアルに基づき、純正マフラステーを取り外します。
2. 純正マフラステーからタンデムステップを取り外します。
3. ①マフラステー右を右側に、  
②マフラステー左を左側に、純正ボルトで取り付けます。
4. ③タンデムブラケットに取り外した純正タンデムステップを取付けます。(左右有り)
5. 右側にサイレンサーを固定します。  
・①マフラステーにサイレンサーステーを取り付けます。(図1参照)  
①マフラステーの内側に④アルミカラーφ 25x φ 8. 2xL12を入れ、純正ボルト、ナットで取付けます。
6. 各部調整し(タンデムステップの角度調整など)、増し締めします。  
・図2は、GP-PERFORMANCEチタンカーボンマフラー(25-71-01)との組み合わせ例です。



製造、販売元：



株式会社 オーヴァーレーシングプロジェクト  
〒513-0836 三重県鈴鹿市国府町石丸7678-5  
tel 059-379-0037 fax 059-378-4253  
E-mail shop@over.co.jp Website http://www.over.co.jp