

# Titanium-Megaphone Slip On/SS-Megaphone Slip On for HONDA CB1100EX

Part Number:17-181-01/17-181-02

JMCA No:JMCA2014014063

**OVER**  
Racing

17-181-01/201601C

この度はオーヴァーレーシング製品をお買い上げいただき誠にありがとうございます。  
製品の取り付けは、お買い上げ販売店様、または十分な取り付け技術のある方が行ってください。  
また、締め付けトルク値や純正部品の取り扱いにはメーカー指定のサービスマニュアルに準じて  
行ってください。



#### お願い：

製品の取り付けに関するお電話での対応は非常に困難な場合がございます。  
正確な取り付けとセッティングを行うために、車両と製品をお持ちになって知識と技術のある  
オートバイ販売店様、またはお買い上げになった販売店様へまずはご相談ください。

#### ご注意：

- ①本商品は政府認証品です。車検に対応する状態で出荷されていますが、グラスウールの劣化などによって音量が変化する場合があります。  
当社では事前に音量測定を行われるよう推奨いたしております。
- ②作業中はエンジンを必ず止めて、完全に冷めた状態で作業を行ってください。
- ③仮組みを行い、取り付け位置の確認を行ってください。
- ④作業後は増し締め点検後、試運転を行ってください。試運転後の点検も必ず行ってください。
- ⑤使用前は脱脂を行ってください。焼き色にムラが起こる場合があります。
- ⑥出荷前に、全品差込チェックを行っています。差込口にスリ傷がある場合がございますが、  
ご理解をお願いします。特に焼き色の付いた商品におきましては傷が目立つことがありますが、品質上問題ございません。
- ⑦正しい取付け、使い方などを守られない場合、商品の品質については保障しかねます。  
また、当社は商品の品質についてのみ責任を負うものであり、それ以外のどのような事柄にも  
責任を負いかねますのでご了承ください。

#### 同梱パーツリスト

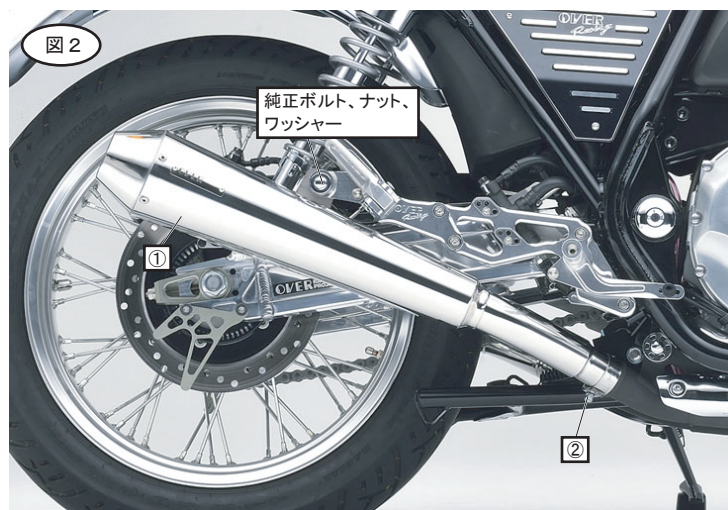
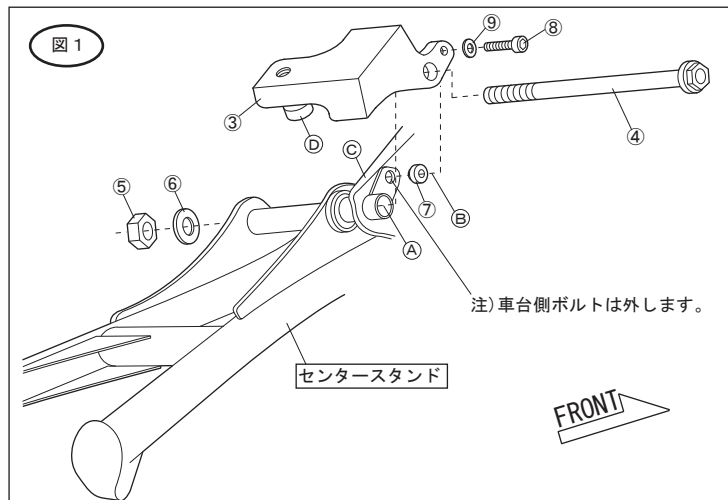
	サイズ	パーツ	Part	数/QT
①		サイレンサー/テール	Silencer/Tail	L:1/R:1
②	43-47	スーブラバンド	Band	2
③		センタースタンドストッパー	Center Stand Stopper	1
④	M10×190(P:1.25)	六角フランジボルト	Bolt Cap	1
⑤	M10(P:1.25)	ロックナット	Locking Nut	1
⑥	M10	ワッシャー	Washer	1
⑦	Φ16×Φ6.5×L9.5	アルミカラー	Aluminium Collar	1
⑧	M6×30	キャップボルト	Bolt Cap	1
⑨	M6	ワッシャー	Washer	1
⑩		純正触媒使用確認書		1
⑪		保証登録書		1

\* 左記パーツリストを参照の上、  
商品の梱包内容をご確認ください。

\* 純正触媒確認書は車検時に使用しますので、  
大切に保管ください。

## 取付方法

1. サービスマニュアルに基づき純正サイレンサーを取り外します。
2. センタースタンドストッパーを取り付けます。(図1参照)  
センタースタンドのメインシャフト部にセンタースタンドストッパーをM10六角フランジボルト、ロックナット、ワッシャーを使用して、仮止めします。(A部)  
(B)部にアルミカラーを挟み、M6キャップボルト、M6ワッシャーで固定します。  
ストッパー内側のシキリ板を(C)部に当てるように取り付けます。
3. サイレンサーの差込部にスーブラバンドを取り付け、エキゾーストパイプに差し込みます。ガスケットは不要です。
4. サイレンサーのステー部分を固定します。  
取り付けには純正ボルト、ナット、ワッシャーを使用します。  
\* 左右取付共通です。  
\* ステーはタンデムステップの内側に入ります。
5. スーブラバンドを締め付けます。
6. 純正センタースタンドのラバーを左側サイレンサーに移設します。
7. センタースタンドの高さを調整します。  
(D)部のボルトナットを緩め、高さ調整後再度締め付けます。  
\* 左側サイレンサーのラバーよりも先にセンタースタンドストッパーに当たるように調整してください。
8. 各部干渉が無いか確認の上、本締めします。
9. 本締め終了後、再度干渉などのチェックを行って下さい。  
バランスが悪かったり干渉している場合、各ボルト、ナットを緩め、マフラー全体のバランスを微調整し、干渉を解消してください。
10. 作業後シンナー、パーツクリーナー等で各部脱脂を行います。



\* 図中番号は別紙同梱パーツリストに対応しています。ご参照ください。

製造、販売元：

**OVER**  
Racing

株式会社 オーヴァーレーシングプロジェクト

〒513-0836 三重県鈴鹿市国府町石丸7678-5

tel 059-379-0037 fax 059-378-4253

E-mail shop@over.co.jp Website <http://www.over.co.jp>

17-181-01/201604D-2