

REAR CALIPER SUPPORT
(UPPER/BREMBO 2P/84mm Silver/Black)
for HONDA DAX125(22-)
Part No:83-123-22/22B



83-123-22/202308A1

この度はオーヴァーレーシング製品をお買い上げいただき誠にありがとうございます。
取り付けをされる前に本取り扱い説明書を必ずお読みになり、内容をよく理解してから作業を行ってください。



お願い：
製品の取り付けについて、お電話でのご説明は非常に困難な場合がございます。
正確な取り付けとセッティングを行うために、車両と製品をお持ちになって知識と技術のある
オートバイ販売店様や、お買い上げになった販売店様へまずはご相談ください。

警告：

- ・製品の取り付けは、お買い上げ販売店、認証整備工場等の十分な取り付け技術のある方が行ってください。
弊社判断にて作業者の取り付け技術を認められない場合、商品の品質についても責任を負いかねる場合があります。
- ・取り付け作業を行う前に同梱パーツリストをお読みになり、内容物の数量及び傷や破損等の不具合が無いか
ご確認ください。一度車両に取り付けられた商品について、傷や欠品の補償はいたしかねます。
- ・本製品を適合車両、目的用途以外の使い方で使用しないでください。正しい取付け、使い方などを守られない場合、
商品の品質を含め一切保証いたしません。
- ・当社は商品の品質についてのみ責任を負うものであり、脱着工賃、代車費用、交通費等を含むそれ以外のどのような
事柄にも責任を負いません。

注意：

- ・作業中はエンジンを止めて、完全に冷めた状態で作業を行ってください。
- ・取り付け及び確認作業は、水平な場所で車体を安定させて行ってください。
- ・仮組みを行い、取り付け位置の確認を行ってください。
- ・締め付けトルク値や純正部品の取扱いは車両メーカー発行のサービスマニュアルを参考に行ってください。
- ・作業後は増し締め点検後、試運転を行ってください。試運転後の点検も必ず行ってください。

同梱パーツリスト

	パーツ	Part	詳細/Spec	数/Qty
①	キャリパーサポート	Caliper Support		1
②	アルミカラー	Aluminium collar	Φ28×Φ12.2×L6.5	1
③	キャップボルト	Socket cap bolt	M8xL20	2

*上記パーツリストを参照の上、商品の梱包内容をご確認ください。

取り付け方法

1. ブレーキフルードを抜き、純正キャリパーを車体から取り外します。
ブレーキフルードが塗装面に付着すると塗装を痛める場合があるので、十分注意してください。
2. ①キャリパーサポート / ②アルミカラーをアクスルシャフトに通し、スイングアーム内側の凸部に①キャリパーサポートの凹部（回り止め）を合わせて固定します。
3. ①キャリパーサポートに、ブレンボ 2P キャリパーを合わせ③キャップボルト M8×L20 で固定します。（図 1 参照）
4. ブレンボ用バンジョーボルト（M10 P1.00）を使用し、ブレーキホースを取付けます。

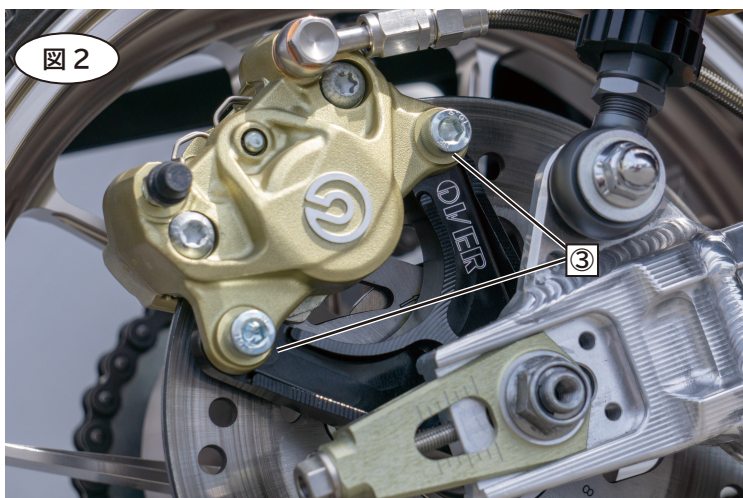
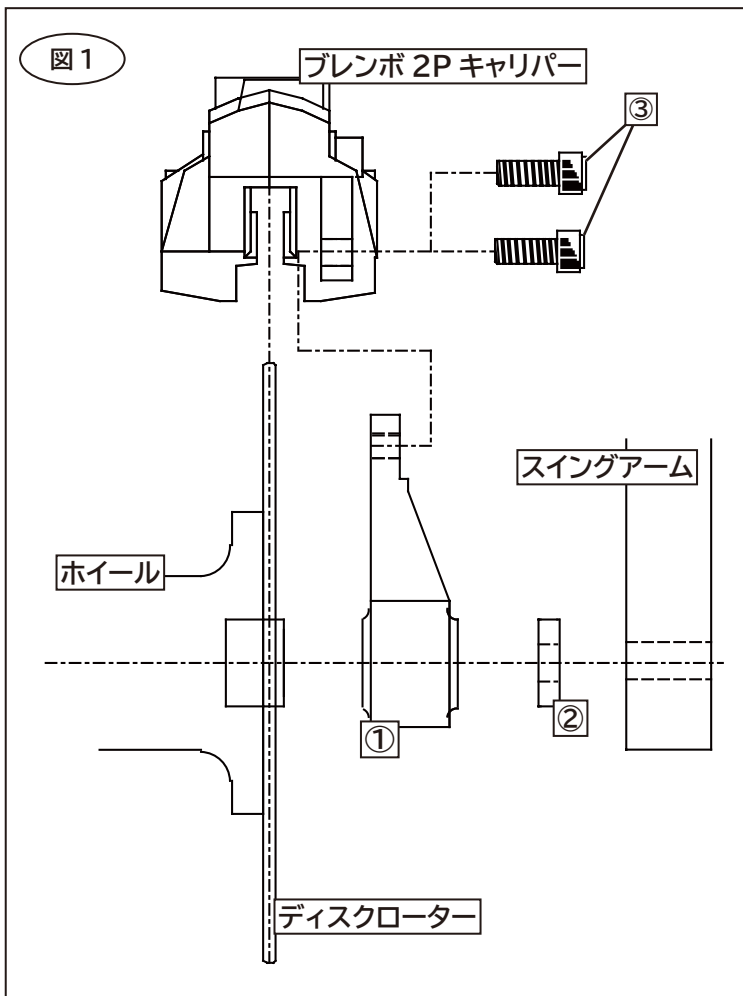
* ブレーキホースはマスター側の取り回しやホースのレイアウトによって長さが変わるので、適正な長さのものをご用意ください。

エア抜き、各部の締め付けの確認、各部の動作確認をし作業終了です。

定期的にながつきや緩みがないか、及びブレーキパッドの減り具合を確認するようにして下さい。（図 2 参照）

参考締め付けトルク

M8: 14~22N・m (1.4~2.2kgf・m)



* 図中番号は同梱パーツリストに対応しています。ご参照ください。

83-123-21/202307A2