

この度はオーヴァーレーシング製品をお買い上げいただき誠にありがとうございます。
取り付けをされる前に本取り扱い説明書を必ずお読みになり、内容をよく理解してから作業を行ってください。

お願い：
製品の取り付けについて、お電話でのご説明は非常に困難な場合がございます。
正確な取り付けとセッティングを行うために、車両と製品をお持ちになって知識と技術のある
オートバイ販売店様や、お買い上げになった販売店様へまずご相談ください。

警告：

- ・製品の取り付けは、お買い上げ販売店、認証整備工場等の十分な取り付け技術のある方が行ってください。
弊社判断にて作業者の取り付け技術を認められない場合、商品の品質についても責任を負いかねる場合があります。
- ・取り付け作業を行う前に同梱パーツリストをお読みになり、内容物の数量及び傷や破損等の不具合が無いか
ご確認ください。一度車両に取り付けられた商品について、傷や欠品の補償はいたしかねます。
- ・本製品を適合車両、目的用途以外の使い方で使用しないでください。正しい取付け、使い方などを守られない場合、
商品の品質を含め一切保証いたしません。
- ・当社は商品の品質についてのみ責任を負うものであり、脱着工賃、代車費用、交通費等を含むそれ以外のどのような
事柄にも責任を負いません。

注意：

- ・作業中はエンジンを止めて、完全に冷めた状態で作業を行ってください。
- ・取り付け及び確認作業は、水平な場所で車体を安定させて行ってください。
- ・仮組みを行い、取り付け位置の確認を行ってください。
- ・締め付けトルク値や純正部品の取扱いは車両メーカー発行のサービスマニュアルを参考に行ってください。
- ・作業後は増し締め点検後、試運転を行ってください。試運転後の点検も必ず行ってください。
- ・出荷前に、全品差込チェックを行っています。差込口にスリ傷がある場合がございますが、
ご理解をお願いします。特に焼色のついた商品におきましては傷が目立つことがありますが、品質上問題ございません。

同梱パーツリスト

	パーツ	Part	詳細/Spec	数/Qty
①	エキゾーストパイプ	Exhaust pipe		1
②	サイレンサー	Silencer		1
③	マフラステー	Silencer stay	MS11116	1
④	サイレンサーバンド	Silencer band	MQ33004	1
⑤	キャップボルト	Socket cap bolt	M8x25	1
⑥	ワッシャー	Washer	M8	2
⑦	ロックナット	Self locking nut	M8	1
⑧	マフラスプリング	Spring	L77	1

- *上記パーツリストを参照の上、商品の梱包内容をご確認ください。
- *エキゾーストガasketは付属されません。メーカー純正又は同等品をご用意ください。

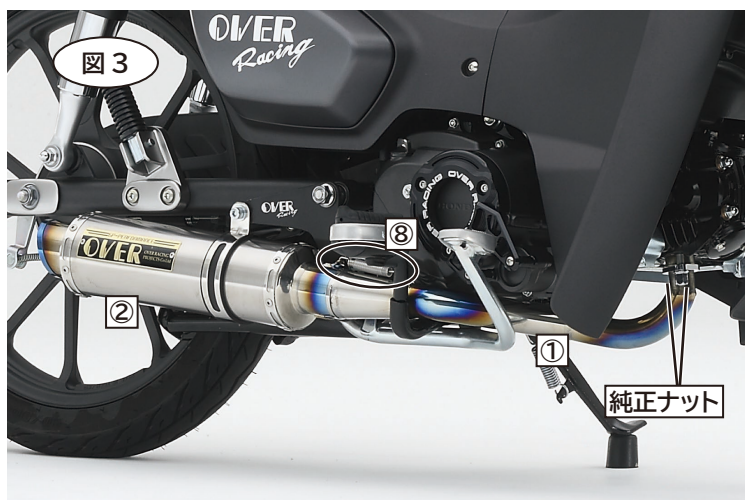
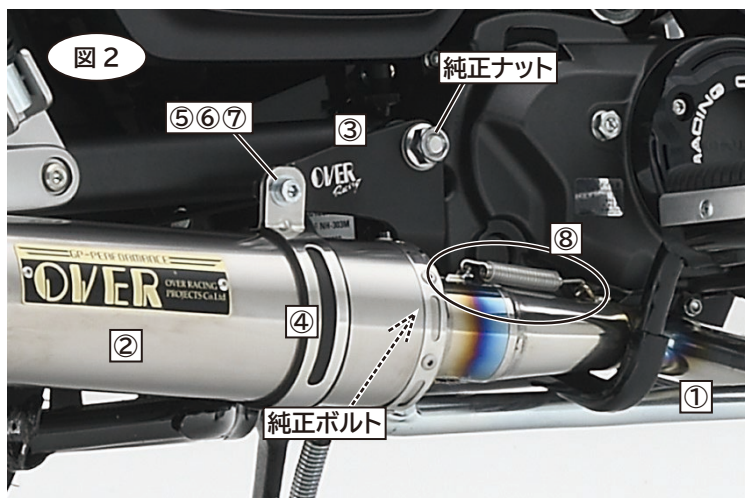
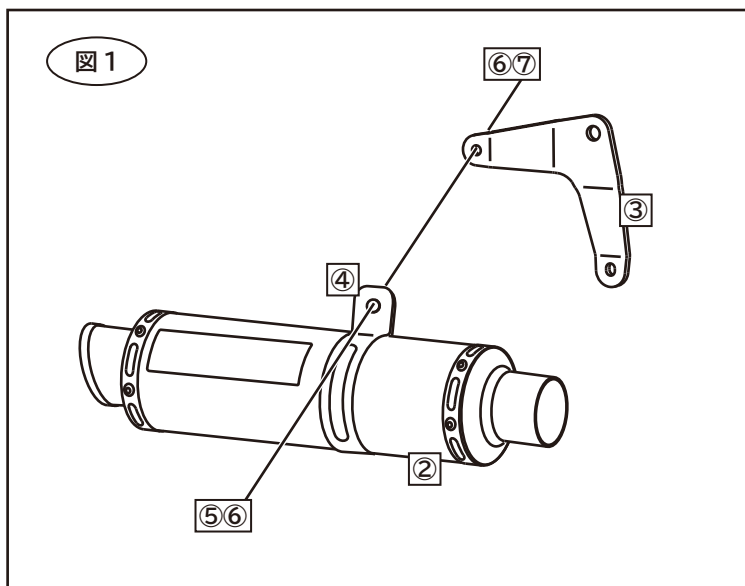
取り付け方法

1. サービスマニュアルを参考に純正マフラーを取り外します。
2. ③マフラーステーを、純正ナット（上側）/ 純正ボルト（下側）を使用して車両に取り付けます。（図 2 参照）
3. ①エキゾーストパイプを車体に取り付けます。（図 3 参照）
純正ナットを使用して、ガタがなくなる程度まで締めこみ仮止めします。
4. ①エキゾーストパイプに②サイレンサー / ④サイレンサーバンドを差し込みます。（図 3 参照）
5. ③マフラーステーが④サイレンサーバンドに対して内側に来るように、⑤M8 キャップボルト / ⑥M8 ワッシャー / ⑦M8 ロックナットを使用して仮止めします。（図 2,3 参照）
6. 各部クリアランスや向きを調整し、干渉がないことを確認の上、本締めします。
7. ⑧スプリングを①エキゾーストパイプ / ②サイレンサー間、上側 1ヶ所に取り付けます。（図 2,3 参照）
8. 本締め後、再度干渉などのチェックを行ってください。
干渉していたり、バランスが悪い場合は、エンジンをかけずに取付け部分の振りなどで微調整してください。
9. 作業後、シンナーやパーツクリーナー等で脱脂洗浄してください。
油脂類が残っていると、変色や汚れが焼き付く原因となる恐れがあります。

参考締め付けトルク

M8: 14~22N・m (1.4~2.2kgf・m)

M10: 25~39N・m (2.6~3.9kgf・m)



* 図中番号は同梱パーツリストに対応しています。ご参照ください。

16-124-06/202401A2

製造、販売元：
OVER
Racing

株式会社オーヴァーレーシングプロジェクト
〒513-0836 三重県鈴鹿市国府町石丸 7678-5

Tel 059-379-0037 Fax 059-378-4253
E-mail shop@over.co.jp Website <http://www.over.co.jp>