

SWING-ARM Type7 for Kawasaki Ninja ZX-25R(20-) Part Number : 52-86-07/B

OVER
Racing

52-86-07/202106A

この度はオーヴァーレーシング製品をお買い上げいただき誠にありがとうございます。
ご使用におきましては、本取扱説明書をよくお読みになり、正しくお使いください。
また、製品の取り付けは、お買い上げ販売店様、または十分な取り付け技術のある方が行ってください。



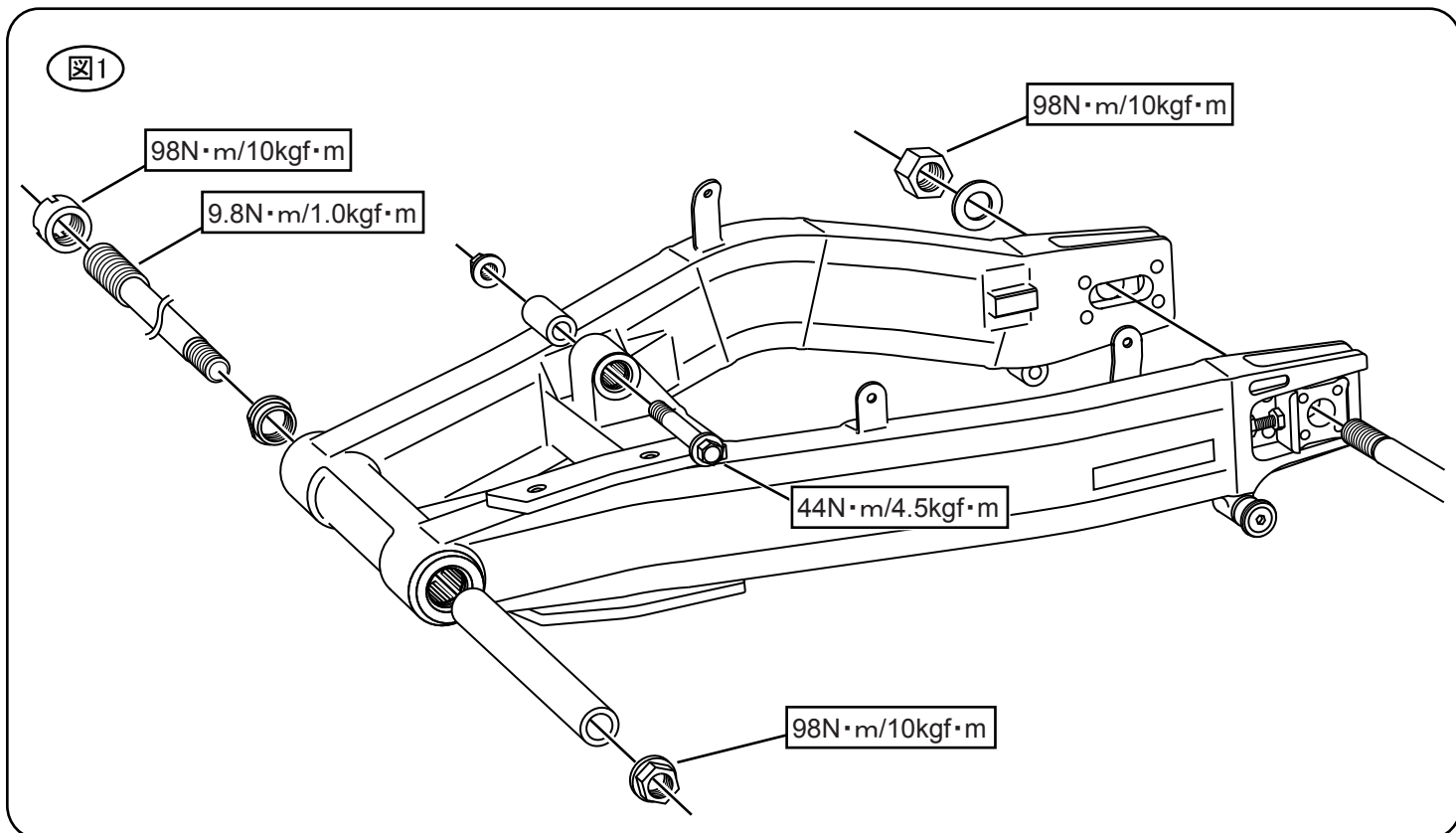
お願い： 製品の取り付けに関するお電話での対応は非常に困難な場合がございます。
正確な取り付けとセッティングを行うために、車両と製品をお持ちになって知識と技術のある
オートバイ販売店様、またはお買い上げになった販売店様へまずはご相談ください。

- 注意事項：
- ① 作業中は必ずエンジンを止めて、完全に冷めた状態で作業を行ってください。
 - ② 製品の取り付けは水平な場所で車体を安定させてから行って下さい。
 - ③ 作業後は増し締め点検後、試運転を行ってください。試運転後の点検も必ず行ってください。
 - ④ 取付完了後、リアブレーキ等が正常に作動するか十分に確認してください。
 - ⑤ 指定車種以外への取り付けは行わないでください。
 - ⑥ 万一、転倒等で製品が破損した場合、直ちに製品の使用を中止してください。
 - ⑦ 正しい取付け、使い方などを守られない場合、商品の品質については保証しかねます。
当社は商品の品質についてのみ責任を負うものであり、それ以外のどのような事柄にも責任を負いません。
 - ⑧ 製品の取り付けは規定トルクを参考にボルトを締め付けてください。
 - ⑨ ピボット、アクスルシャフト部分にはグリスアップを十分に行ってください。

パーツリスト

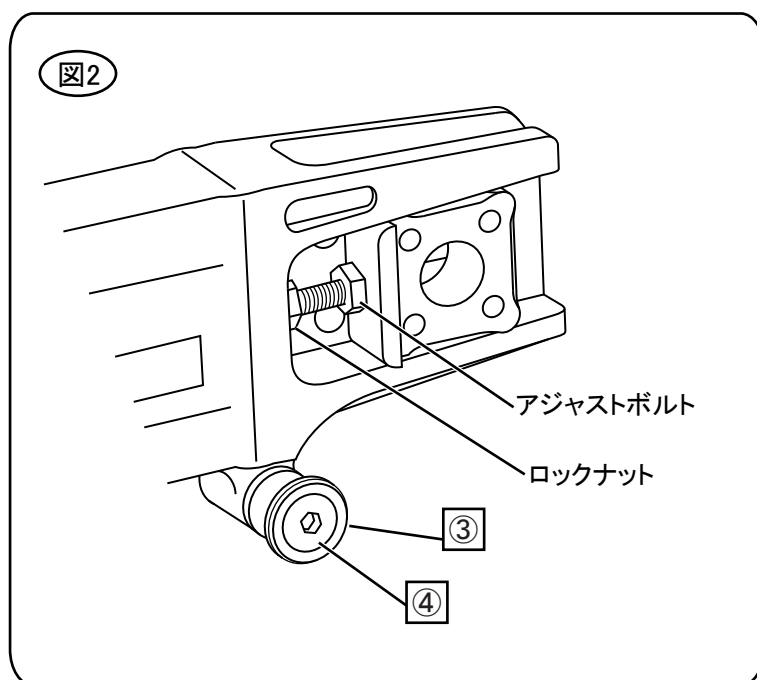
	サイズ	パーツ	数/QT
①		スイングアームASSY	1
②		チェーン引きコマ	2
③		レーシングスタンドフック	2
④	M8x30	サラボルト	2
⑤		保証書	1

* 上記パーツリストを参考に梱包内容を確認してください。



取り付け方法

1. サービスマニュアルに基づいて純正スイングアーム、リンクロッド、リンクアームを取り外します。
2. スイングアーム本体ピボット部に左側から純正スリーブを、右側から純正カラーを差し込みます。(図1参照)
3. スイングアーム本体リンクアーム受けに純正スリーブを差し込みます。(図1参照)
4. スイングアームをフレームにさし込み、純正ピボットシャフト、純正ピボットナットを使用して取り付けます。(図1参照)
ピボットシャフトの締結方法はサービスマニュアルを参照してください。
5. ホイール及びキャリパーを、純正アクスルシャフト、ワッシャー、ナットを使用して取り付けます。(図1参照)
6. チェーンの張りを調整します。(図2参照)
ロックナットを緩め、アジャストボルトを回転させてアクスルブロックを前後に動かします。
調整後は必ずロックナットを締めて固定してください。
7. チェーンカバーを純正ボルトを使用して取り付けます。
8. 各部干渉が無いか確認の上本締めします。
締結トルクは上記及びサービスマニュアルを参照してください。
9. 必ず試走を行い、再度各部の緩みや干渉が無いか確認をおこなってください。



製造、販売元:

OVER
Racing

株式会社 オーヴァーレーシングプロジェクト

〒513-0836 三重県鈴鹿市国府町石丸7678-5

tel 059-379-0037 fax 059-378-4253

E-mail shop@over.co.jp Website http://www.over.co.jp

52-86-07/202106A-2