

この度はオーヴァーレーシング製品をお買い上げいただき誠にありがとうございます。
取り付けをされる前に本取り扱い説明書を必ずお読みになり、内容をよく理解してから作業を行ってください。

お願い：
製品の取り付けについて、お電話でのご説明は非常に困難な場合がございます。
正確な取り付けとセッティングを行うために、車両と製品をお持ちになって知識と技術のある
オートバイ販売店様や、お買い上げになった販売店様へまずご相談ください。

警告：

- ・製品の取り付けは、お買い上げ販売店、認証整備工場等の十分な取り付け技術のある方が行ってください。
弊社判断にて作業者の取り付け技術を認められない場合、商品の品質についても責任を負いかねる場合があります。
- ・取り付け作業を行う前に同梱パーツリストをお読みになり、内容物の数量及び傷や破損等の不具合が無いか
ご確認ください。一度車両に取り付けられた商品について、傷や欠品の補償はいたしかねます。
- ・本製品を適合車両、目的用途以外の使い方で使用しないでください。正しい取付け、使い方などを守られない場合、
商品の品質を含め一切保証いたしません。
- ・当社は商品の品質についてのみ責任を負うものであり、脱着工賃、代車費用、交通費等を含むそれ以外のどのような
事柄にも責任を負いません。

注意：

- ・作業中はエンジンを止めて、完全に冷めた状態で作業を行ってください。
- ・取り付け及び確認作業は、水平な場所で車体を安定させて行ってください。
- ・仮組みを行い、取り付け位置の確認を行ってください。
- ・締め付けトルク値や純正部品の取扱いは車両メーカー発行のサービスマニュアルを参考に行ってください。
- ・作業後は増し締め点検後、試運転を行ってください。試運転後の点検も必ず行ってください。

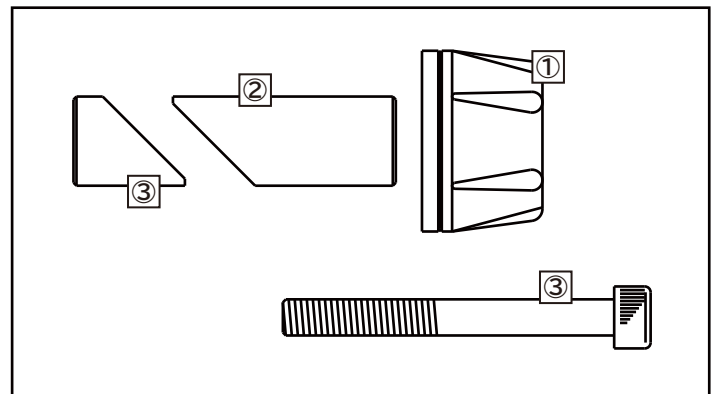
パーツリスト

	パーツ	Part	詳細/Spec	数/Qty
①	バーエンド	Bar end cone		2
②	アルミカラー	Aluminium collar	Φ14.8xΦ7xL31	2
③	アルミカラー	Aluminium collar	Φ14.8xM6xL19	2
④	キャップボルト	Socket cap bolt	M6xL55 P1.0	2

*上記パーツリストを参照の上、商品の梱包内容をご確認ください。

【取り付け方法】

1. ハンドルキットに取り付けられているバーエンドキャップを、プライヤー等を使用して抜き取ります。
2. 本製品を、ハンドルバーに軽くテンションがかかる程度の締め具合に調整し差し込みます。
3. 奥までしっかり差し込み、本締めします。
締め付けトルク：9.8N・m (1.0kgf・m)
4. スロットルを放した際にしっかりと戻るか、干渉が無いかを十分に確認してください。
5. 取り付け直後の走行後に、緩みがないか再度確認してください。



* 図中番号は同梱パーツリストに対応しています。ご参照ください。

55-99-021/202404A