

# REVERSE SHIFT KIT

Silver / Black

for Kawasaki Ninja ZX-25R/SE `20

Part Number : 90-86-01/90-86-01B

**OVER**  
Racing

90-86-01/202012A

この度は当社製品をお買い上げいただきまして誠にありがとうございます。

取り付け、ご使用の際はこの取扱説明書をよくお読みになり、記載された内容を守ってご使用いただきますようお願いいたします。

なお、本取扱説明書の警告、注意等を守られない場合、当社はいかなる責任も負いかねますので御了承ください。

お願い：

製品の取り付けに関するお電話での対応は非常に困難な場合がございます。  
正確な取り付けとセッティングを行うために、車両と製品をお持ちになって知識と技術のある  
オートバイ販売店様、またはお買い上げになった販売店様へまずはお相談ください。

ご注意

- ①指定車種以外への取り付けは行わないで下さい。
- ②車両には個体差があります。取り付けが困難な場合、周辺のボルトをゆるめ、グリスアップした後、再度取り付けを行って下さい。
- ③作業中はエンジンを必ず止めて、完全に冷めた状態で作業を行って下さい。
- ④仮組を行い、取り付け位置の確認を行なって下さい。
- ⑤装着後、リアブレーキの動作を確認して下さい。リアブレーキが引きずっていたり、ブレーキペダルの可動部が引っかかっていたりすると、ブレーキングに支障をきたす場合がございます。
- ⑥走行前に各ボルトの締め付けを十分に確認して下さい。
- ⑦正しい取り付け、使い方などを守られない場合、商品の品質については保証しかねます。

また、当社は商品の品質についてのみ責任を負うものであり、それ以外のどのような事柄にも責任を負いかねます。

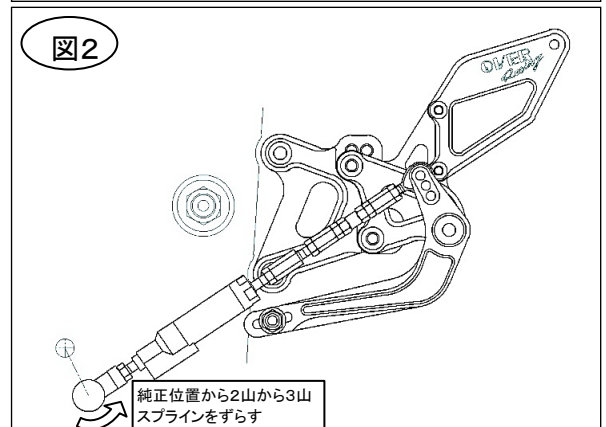
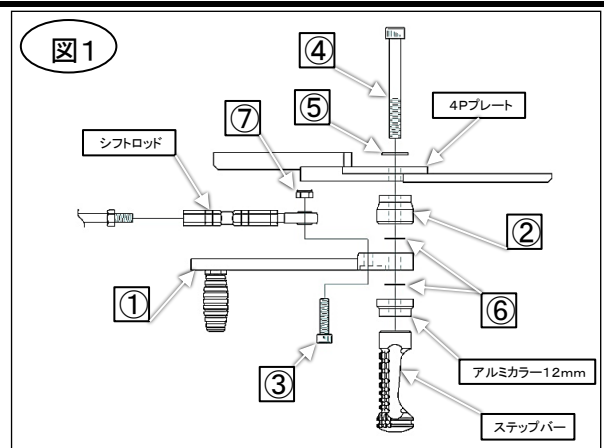
同梱パーツリスト

	サイズ	パーツ	数/QT		サイズ	パーツ	数/QT
①		逆チェンジペダル	1	⑤	M8	ワッシャー	1
②	φ25 x φ8.2 x 20	アルミカラー	1	⑥	M8X0.5mm	ワッシャー	2
③	M6XP1.0X25mm	キャップボルト	1	⑦	M6	ロックナット	1
④	M8XP1.25X70mm	キャップボルト	1				

\* 図を参考に梱包内容をご確認ください。

取り付け方法

- 4Pプレートからステップバーとチェンジペダルを外します。
- ①逆チェンジペダルを取り付けます。  
②20mmアルミカラー、⑥0.5mmワッシャー、①逆チェンジペダル、⑥0.5mmワッシャー、12mmアルミカラー、ステップバーの順番に④M8キャップボルト70mmと⑤M8用ワッシャーで固定します。
- シフトロッドを③M6キャップボルト25mmと⑦M6ロックナットで①逆チェンジペダルに固定します。
- エンジン側チェンジアームを純正取り付け位置から、2～3山反時計回りに回し取り付けます。
- シフトロッドを回し、ペダルの高さを調整し、動作確認を行ないます。



※本製品は弊社製バックステップキット(51-86-01/01B)専用です。

製造、販売元：  
**OVER**  
Racing

株式会社 オーヴァーレーシングプロジェクト  
〒513-0836 三重県鈴鹿市国府町石丸7678-5  
tel 059-379-0037 fax 059-378-4253  
E-mail shop@over.co.jp website http://www.over.co.jp

51-86-01/202012A-3