

この度はオーヴァーレーシング製品をお買い上げいただき誠にありがとうございます。
取り付けをされる前に本取り扱い説明書を必ずお読みになり、内容をよく理解してから作業を行ってください。

お願い：
製品の取り付けについて、お電話でのご説明は非常に困難な場合がございます。
正確な取り付けとセッティングを行うために、車両と製品をお持ちになって知識と技術のある
オートバイ販売店様や、お買い上げになった販売店様へまずはお相談ください。

警告：

- ・製品の取り付けは、お買い上げ販売店、認証整備工場等の十分な取り付け技術のある方が行ってください。
弊社判断にて作業者の取り付け技術を認められない場合、商品の品質についても責任を負いかねる場合があります。
- ・取り付け作業を行う前に同梱パーツリストをお読みになり、内容物の数量及び傷や破損等の不具合が無いか
ご確認ください。一度車両に取り付けられた商品について、傷や欠品の補償はいたしかねます。
- ・本製品を適合車両、目的用途以外の使い方で使用しないでください。正しい取付け、使い方などを守られない場合、
商品の品質を含め一切保証いたしません。
- ・当社は商品の品質についてのみ責任を負うものであり、脱着工賃、代車費用、交通費等を含むそれ以外のどのような
事柄にも責任を負いません。

注意：

- ・作業中はエンジンを止めて、完全に冷めた状態で作業を行ってください。
- ・取り付け及び確認作業は、水平な場所で車体を安定させて行ってください。
- ・仮組みを行い、取り付け位置の確認を行ってください。
- ・締め付けトルク値や純正部品の取扱いは車両メーカー発行のサービスマニュアルを参考に行ってください。
- ・作業後は増し締め点検後、試運転を行ってください。試運転後の点検も必ず行ってください。

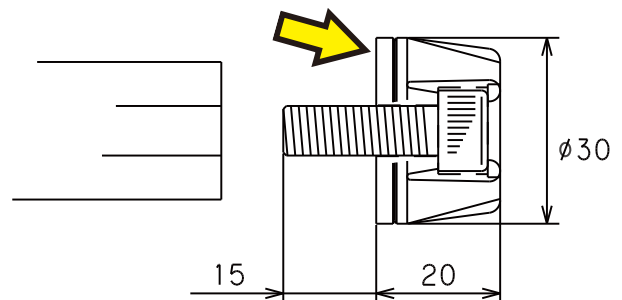
同梱パーツリスト

	パーツ	Part	詳細/Spec	数/Qty
①	バーエンド	Bar end cone		2
②	キャップボルト	Socket cap bolt	M8xL30 P1.25	2

*上記パーツリストを参照の上、商品の梱包内容をご確認ください。

【取り付け時注意事項】

- ハンドルバー先端の形状に注意し、平行に取り付けてください。
傾いていたり、一部しか接触していないと、緩む原因になる場合があります。
- 特に右側（スロットル側）は、スロットルチューブと触れないことを確認してください。
スロットルチューブと接触していると、アクセルが開いたままになり大変危険です。



55-99-033/202412A