

この度はオーヴァーレーシング製品をお買い上げいただき誠にありがとうございます。  
取り付けをされる前に本取り扱い説明書を必ずお読みになり、内容をよく理解してから作業を行ってください。

お願い：  
製品の取り付けについて、お電話でのご説明は非常に困難な場合がございます。  
正確な取り付けとセッティングを行うために、車両と製品をお持ちになって知識と技術のある  
オートバイ販売店様や、お買い上げになった販売店様へまずはお相談ください。

### 警告：

- ・製品の取り付けは、お買い上げ販売店、認証整備工場等の十分な取り付け技術のある方が行ってください。  
弊社判断にて作業者の取り付け技術を認められない場合、商品の品質についても責任を負いかねる場合があります。
- ・取り付け作業を行う前に同梱パーツリストをお読みになり、内容物の数量及び傷や破損等の不具合が無いか  
ご確認ください。一度車両に取り付けられた商品について、傷や欠品の補償はいたしかねます。
- ・本製品を適合車両、目的用途以外の使い方で使用しないでください。正しい取付け、使い方などを守られない場合、  
商品の品質を含め一切保証いたしません。
- ・当社は商品の品質についてのみ責任を負うものであり、脱着工賃、代車費用、交通費等を含むそれ以外のどのような  
事柄にも責任を負いません。
- ・製品が変形、亀裂などの破損が生じた場合は直ちに使用を中止してください。  
また、破損の生じた製品を修理業者様やお客様ご自身により修理したり、加工したりしないでください。

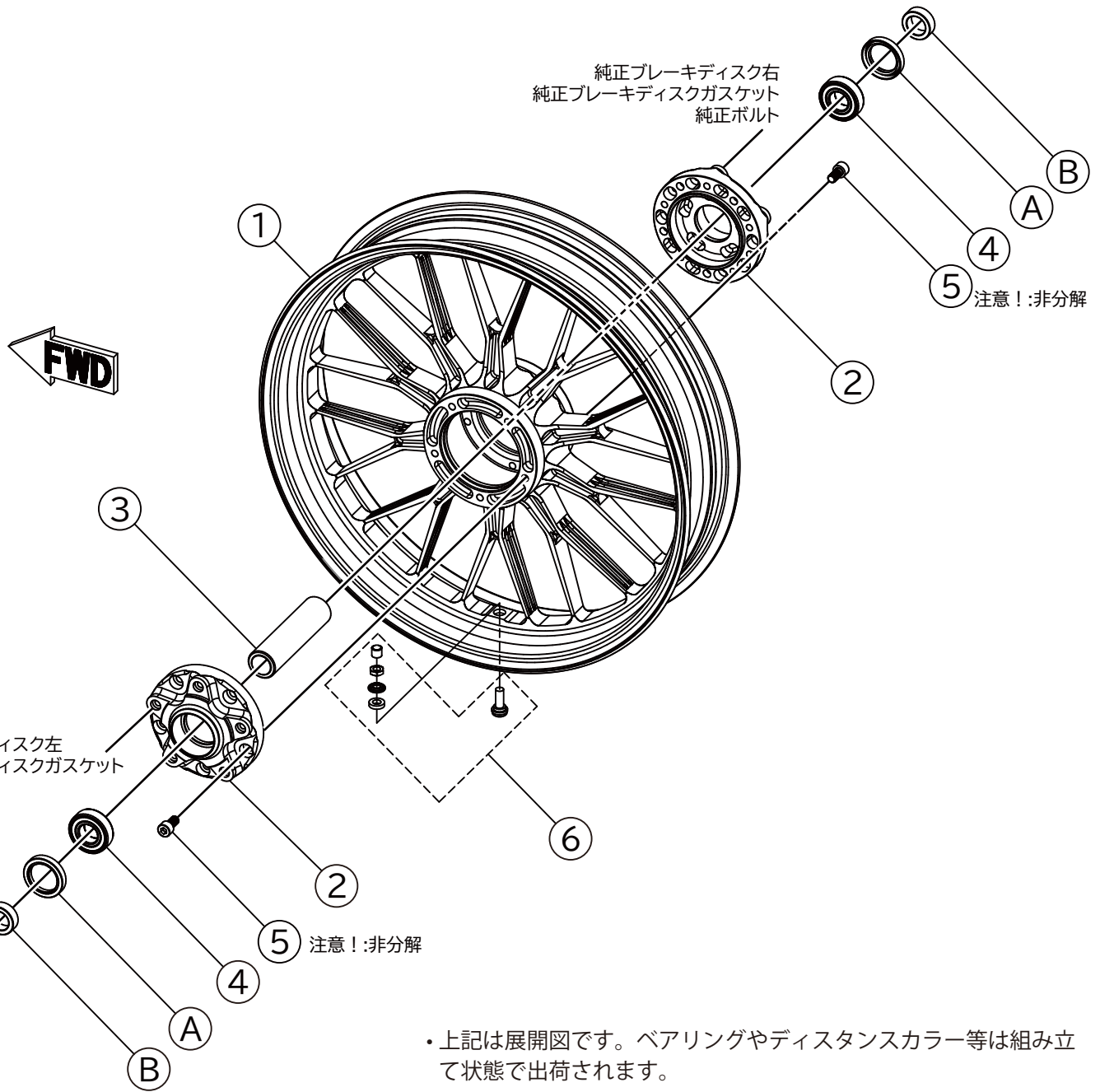
### 注意：

- ・作業中はエンジンを止めて、完全に冷めた状態で作業を行ってください。
- ・取り付け及び確認作業は、水平な場所で車体を安定させて行ってください。
- ・仮組みを行い、取り付け位置の確認を行ってください。
- ・締め付けトルク値や純正部品の取扱いは車両メーカー発行のサービスマニュアルを参考に行ってください。
- ・作業後は増し締め点検後、試運転を行ってください。試運転後の点検も必ず行ってください。
- ・作業後、前後ブレーキの動作確認を必ず行ってください。
- ・エアバルブ、タイヤはホイールに適合したものを使用してください。  
タイヤの適合情報については、販売店までお問い合わせください。
- ・縁石、歩道、キャッツアイ等凹凸部への乗り上げは、ホイールを傷める恐れがあります。

### 同梱パーツリスト

	パーツ	Part	詳細/Spec	数/Qty
①	ホイールASSY F	Wheel ASSY F		1
②	ホイールASSY R	Wheel ASSY R		1
③	ホイールカラー	Wheel collar		1
④	スプロケットハブ	Sprocket carrier		1
⑤	スプロケットハブカラー	Sprocket hub collar		1
⑥	ダンパーラバー	Dumper rubber		6
⑦	エアバルブ	Air valve		2

\*上記パーツリストを参照の上、商品の梱包内容をご確認ください。

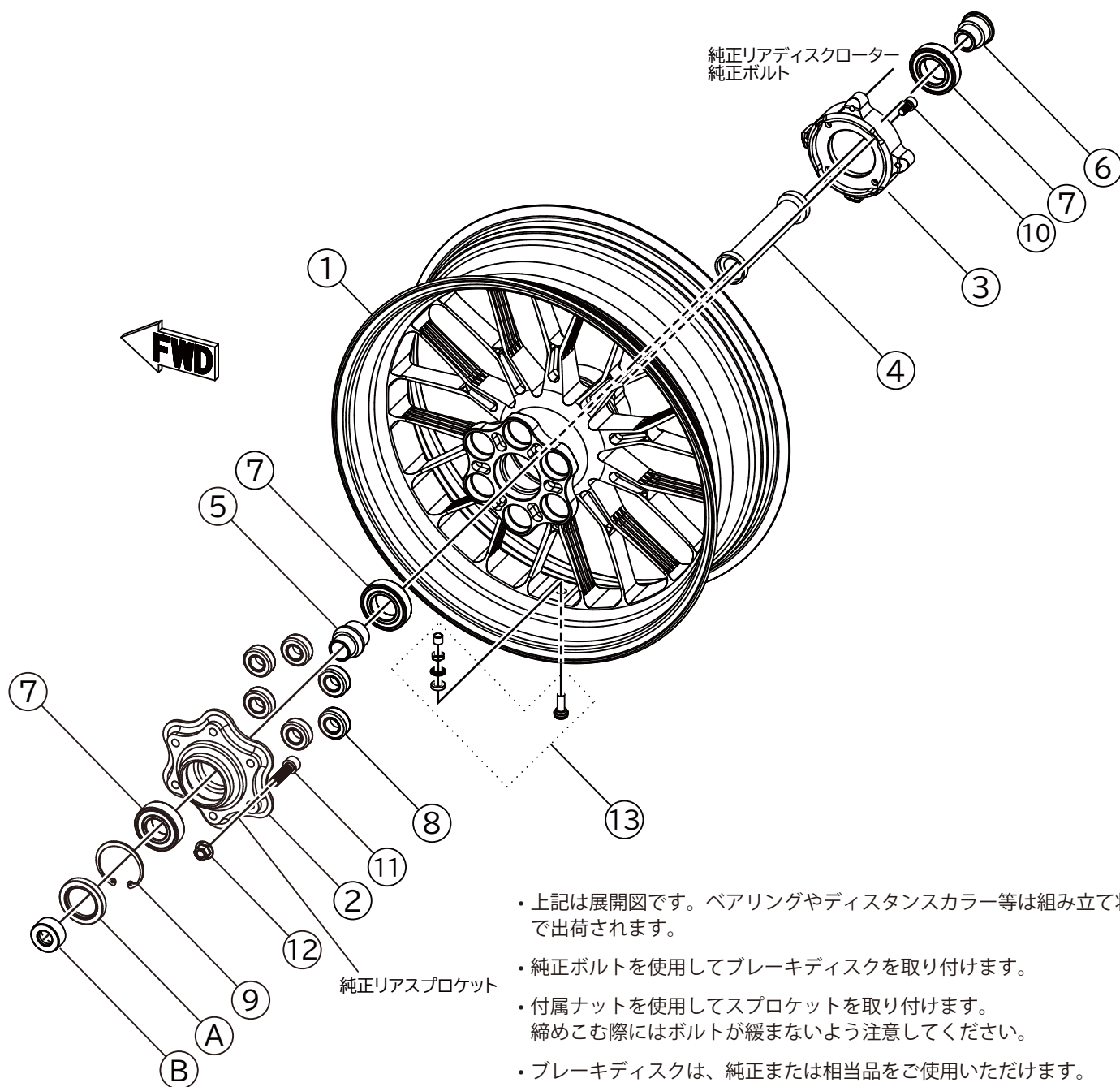


- ・上記は展開図です。ベアリングやディスタンスカラー等は組み立て状態で出荷されます。
- ・純正ボルトを使用してブレーキディスクを取り付けます。
- ・ブレーキディスクは、純正または相当品をご使用いただけます。
- ・ホイールカラー及びダストシールは純正をご使用ください。

●フロント パーツリスト

No.	部品名	詳細 / 寸法 / 個数	品番
①	GP-XX 3.5-17F	x1個	—
②	フロントブレーキディスクハブ	x2個	—
③	フロントディスタンスカラー	115mm φ25 x1個	—
④	ホイールベアリング	25x47x12 x2個	B6005LLU
⑤	キャップボルト(M8)	M8 P1.25 20mm x10個	—
⑥	エアバルブ(11.5mm)	x1個	—
A	ホイールシール(純正)	シール(オイル),BJN 32x47x5 x2個	92049-0050
B	ホイールカラー(純正)	カラー, フロント, L=10.5 x2個	92152-0474

純正リアディスクローター  
純正ボルト



- ・上記は展開図です。ベアリングやディスタンスカラー等は組み立て状態で出荷されます。
- ・純正ボルトを使用してブレーキディスクを取り付けます。
- ・付属ナットを使用してスプロケットを取り付けます。締めこむ際にはボルトが緩まないよう注意してください。
- ・ブレーキディスクは、純正または相当品をご使用いただけます。
- ・左側ホイールカラー及びダストシールは純正をご使用ください。
- ・右側ホイールカラーは付属品を使用します。

●リア パーツリスト

No.	部 品 名	詳細 / 寸 法 / 個 数	品 番
①	GP-XX 6.0-17R	x1個	—
②	スプロケットハブ左側	x1個	—
③	リアディスクローターハブ右側	x1個	—
④	リアディスタンスカラー	149mm φ20 x1個	—
⑤	スプロケットハブカラー	38.6mm φ20xφ30 x1個	—
⑥	ホイールカラー-右側	38.5mm φ20xφ30 x1個	—
⑦	スプロケットハブ/ホイールベアリング	30x55x13 x3個	B6006LLU
⑧	ダンパーラバー	φ16xφ33x12t x6個	—
⑨	スナップリング	穴用φ55 x1個	—
⑩	低頭キャップボルト(M8)	M8 P1.25 20mm x4個	—
⑪	キャップボルト(M10)	M10 P1.25 30mm x6個	—
⑫	スプロケットナットフランジ付(M10)	M10 P1.25 x6個	—
⑬	エアバルブ(11.5mm)	x1個	—
A	ホイールシール(純正)	シール(オイル), PJN40556 x1個	92049-1263
B	ホイールカラー(純正)	カラー,リアアクスル,LH,L=19 20x40x19 x1個	92152-1280