

RACING SLIDER
for YAMAHA XSR900 GP(24-)
Part No. :59-453-01



59-453-01/202503A1

この度はオーヴァーレーシング製品をお買い上げいただき誠にありがとうございます。
取り付けをされる前に本取り扱い説明書を必ずお読みになり、内容をよく理解してから作業を行ってください。



お願い：
製品の取り付けについて、お電話でのご説明は非常に困難な場合がございます。
正確な取り付けとセッティングを行うために、車両と製品をお持ちになって知識と技術のある
オートバイ販売店様や、お買い上げになった販売店様へまずはご相談ください。

警告：

- ・製品の取り付けは、お買い上げ販売店、認証整備工場等の十分な取り付け技術のある方が行ってください。
弊社判断にて作業者の取り付け技術を認められない場合、商品の品質についても責任を負いかねる場合があります。
- ・取り付け作業を行う前に同梱パーツリストをお読みになり、内容物の数量及び傷や破損等の不具合が無いか
ご確認ください。一度車両に取り付けられた商品について、傷や欠品の補償はいたしかねます。
- ・本製品を適合車両、目的用途以外の使い方で使用しないでください。正しい取付け、使い方などを守られない場合、
商品の品質を含め一切保証いたしません。
- ・当社は商品の品質についてのみ責任を負うものであり、脱着工賃、代車費用、交通費等を含むそれ以外のどのような
事柄にも責任を負いません。

注意：

- ・作業中はエンジンを止めて、完全に冷めた状態で作業を行ってください。
- ・取り付け及び確認作業は、水平な場所で車体を安定させて行ってください。
- ・仮組みを行い、取り付け位置の確認を行ってください。
- ・締め付けトルク値や純正部品の取扱いは車両メーカー発行のサービスマニュアルを参考に行ってください。
- ・作業後は増し締め点検後、試運転を行ってください。試運転後の点検も必ず行ってください。

同梱パーツリスト

	パーツ	Part	詳細/Spec	数/Qty
①	POMスライダー	POM Slider cone	ESR00011	2
②	スライダーベースカラー	Base collar	ESR1000	2
③	インナーカラー	Inner collar	Φ15.5xΦ10.2xL25	2
④	スペーサーカラー	Spacer collar	Φ28xΦ10.5xL15	1
⑤	スペーサーカラー	Spacer collar	Φ30xΦ10.5xL51	1
⑥	キャップボルト	Socket cap bolt	M10x95 P1.25	1
⑦	キャップボルト	Socket cap bolt	M10x130 P1.25	1

*上記パーツリストを参照の上、商品の梱包内容をご確認ください。

取り付け方法

※必ず片側ずつ作業を行ってください。

1. メンテナンススタンド等を使用し車両を垂直に立てた状態で、エンジン下部にジャッキを当て、軽く支えます。
※パイプ部やオイルパン底面に当てると破損の恐れがあります。十分注意してください。

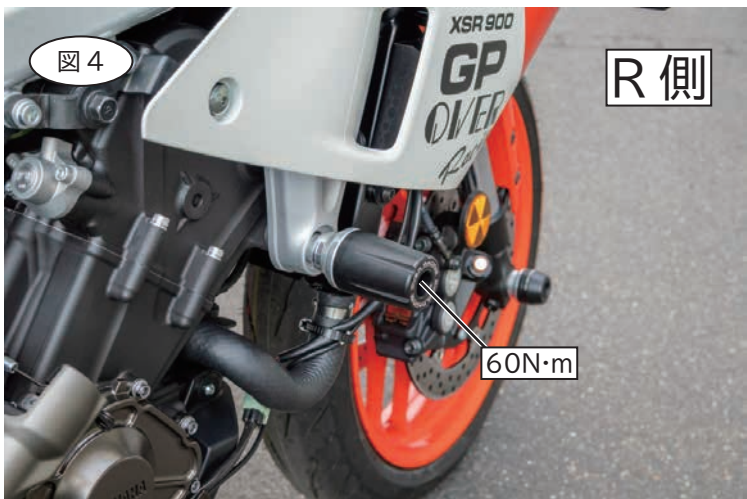
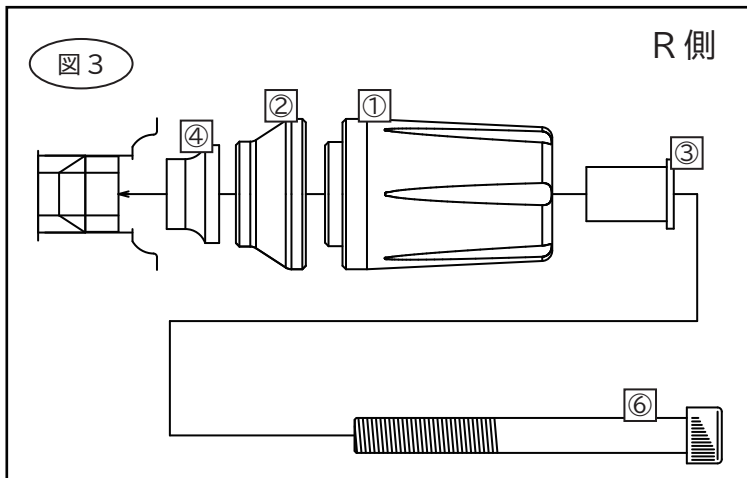
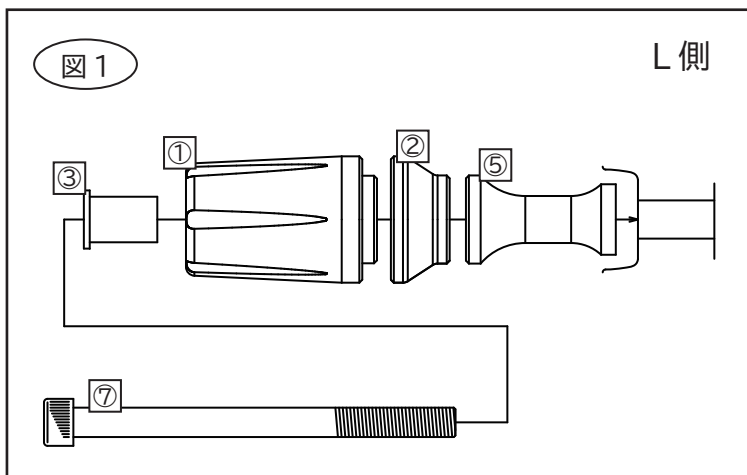
2. 左側前方のエンジンマウントボルトを抜き取ります。
3. ⑤スペーサーカラー L51 (長), ②ベースカラー, ①POM スライダー, ③スペーサーカラーの順に車体に合わせ、⑦キャップボルト L130 (長) で固定します。

締め付けトルク : 60N・m

4. 右側前方のエンジンマウントボルトを抜き取ります。
5. ④スペーサーカラー L15 (短), ②ベースカラー, ①POM スライダー, ③スペーサーカラーの順に車体に合わせ、⑥キャップボルト L95 (短) で固定します。

締め付けトルク : 60N・m

6. 取り付け後は必ず試走を行い、取付け状態に問題が無いか確認してください。
試走後は各部のゆるみが無いか、再度締め付け状態を確認してください。



* 図中番号は同梱パーツリストに対応しています。ご参照ください。

59-453-01/202503A2